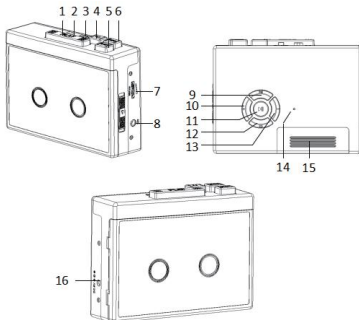


Tasten und Anschlüsse:



1. Wiedergabe (Play)	2. Richtung (DIR)
3. Wiedergabemodus	4. Vorspulen (F.F)
5. Stopp	6. Rückspulen (REW)
7. Lautstärkeregler	8. Kopfhöreranschluss
9. FM-Modus	10. FM-Suche +
11. Bluetooth-Steuerung (Play/Stopp)	12. Bluetooth-Modus
13. FM-Suche -	14. LED-Anzeige
15. Batteriefachdeckel	16. DC-Stromeingang (5V)

Produkteigenschaften:

- Tragbarer Kassettenplayer
- Bluetooth-Übertragung an Lautsprecher oder Kopfhörer
- Auto-Reverse-Funktion
- 3,5-mm-Kopfhöreranschluss
- FM-Radiofunktion (Kopfhörer dienen als Antenne)

Stromversorgung:

- 2 x AA-Batterien (R6, Polarität beachten)
- Externe 5V-Stromversorgung (USB oder Netzteil)

Grundbedienung:

- Kopfhörer anschließen oder Bluetooth-Gerät koppeln
- Lautstärke einstellen
- PLAY drücken, um die Wiedergabe zu starten
- DIR drücken, um die Abspielrichtung zu wechseln
- PLAY MODE wählen: Loop = automatische Seitenumschaltung, Einzel = Stop am Ende der Seite
- F.F drücken zum Vorspulen
- REW drücken zum Zurückspulen
- STOP beendet die Wiedergabe (Bluetooth wird ebenfalls getrennt)

Bluetooth-Verbindung:

- Bluetooth-Gerät einschalten
- Bluetooth-Taste 3 Sekunden gedrückt halten (weiße LED blinkt = Kopplungsmodus)
- Kassette einlegen und PLAY drücken
- LED leuchtet dauerhaft bei Verbindung
- Keine kabelgebundenen Kopfhörer im Bluetooth-Modus verwenden
- Ohne Verbindung schaltet sich Bluetooth automatisch ab
- Zum Ausschalten Taste erneut 3 Sekunden gedrückt halten

FM-Radio-Modus:

- Kopfhörer anschließen (als Antenne erforderlich)
- Bluetooth-Taste 3 Sekunden drücken, dann FM wählen (blaue LED blinkt)
- Sender mit + und - einstellen
- Keine Kassettenwiedergabe im FM-Modus möglich



BEDIENUNGSANLEITUNG



Model NO.: AF26

**BLUETOOTH-KASSETTENPLAYER
STEREO AUTO REVERSE**